



CONEL Sp. z o.o. • ul. Morska 306 • 81-006 Gdynia • tel.: +48 (58) 667 20 03 • fax: +48 (58) 667 20 84 • info@conel.pl • www.conel.pl



nastawnik RU 230/24/PT1000

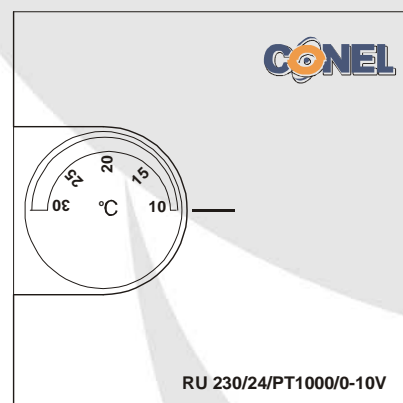
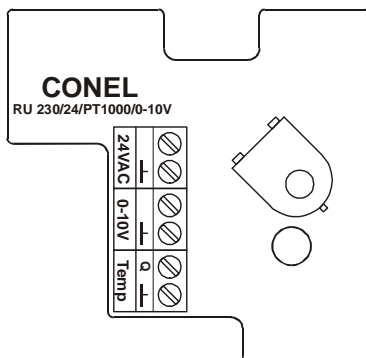
SPIS TREŚCI

- 1. DANE TECHNICZNE**
- 2. WIDOK OD STRONY MONTAŻOWEJ**
- 3. WYMIARY**
- 4. OPIS**

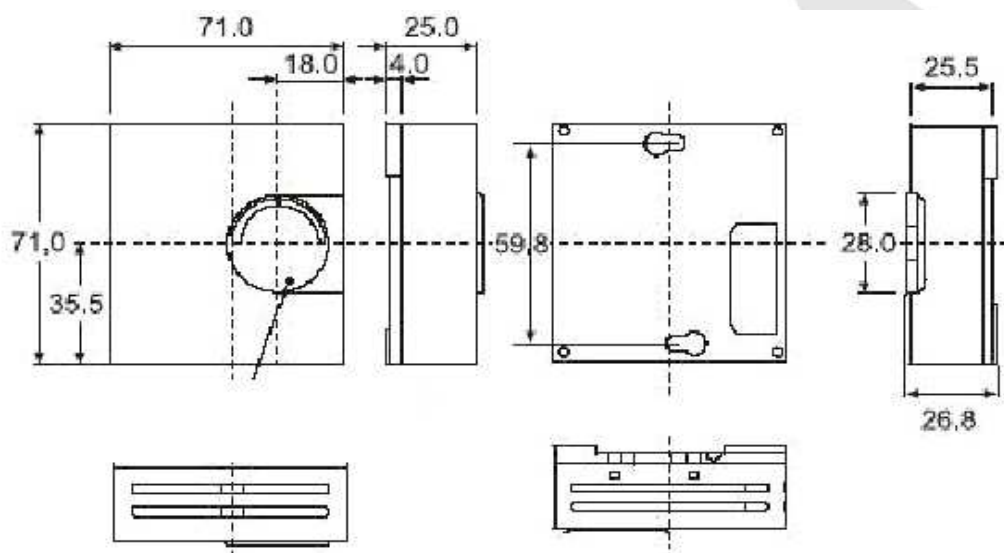
1. DANE TECHNICZNE

DANE TECHNICZNE		
Zasilanie	24 V AC	230 V AC
Zakres regulacji	0 – 10 V	0 – 10 V
Zakres pomiaru temperatury (tylko opcja z czujnikiem Pt 1000)	10 – 30 °C	10 – 30 °C
Temperatura pracy	-30 – 70 °C	-30 – 70 °C
Stopień ochrony	IP 30	IP 30

2. WIDOK OD STRONY MONTAŻOWEJ



3. WYMIARY



4. OPIS

RU 230/24/PT1000 jest nastawnikiem pomieszczeniowym stosowanym jako zadajnik temperatury lub sygnału 0-10V DC dla systemów sterowania temperaturą w układach HVAC. Występuje w wykonaniu z wbudowanym czujnikiem PT1000.