



CONEL Krzysztof Banach • ul. Dąbrowskiego 36 • 84-230 Rumia • tel.: (58) 667 20 03, 501 043 036 • info@conel.pl • www.conel.pl



Zadajnik ST-ACU

Spis treści

I. DANE TECHNICZNE.....	2
1 Dane znamionowe.....	2
2 Instrukcja podłączenia.....	2
3 Instrukcja montażu.....	3
II. INSTRUKCJA UŻYTKOWANIA.....	4
1 Opis elementów sterujących i kontrolnych.....	4
2 Konfiguracja sterownika ACU.....	5
3 Zmiana ustawień termostatu.....	5

Zadajnik ST-ACU

Zadajnik ST-ACU przeznaczony jest do sterowania pracą central nawiewno-wywiewnych wyposażonych w sterowniki serii ACU Mini oraz ACU L z oprogramowaniem w wersji L1.12 lub wyższej.

Realizowane funkcje:

- Zadawanie temperatury do regulacji
- Zadawanie prędkości wentylatora w postaci 3 biegów (niski, średni, wysoki)
- Włączanie/ wyłączenie centrali wentylacyjnej
- Zmiana trybu pracy (AUTO/MANUAL)
- Wyświetlanie temperatury w pomieszczeniu

I. DANE TECHNICZNE

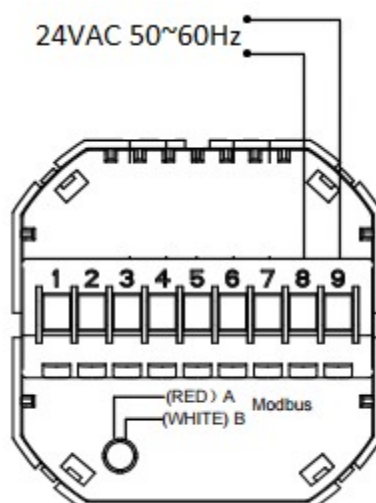
Zadajnik ST-ACU jest ściennym panelem sterującym, umożliwiającym zdalną obsługę sterownika ACU L lub ACU Mini.

1 Dane znamionowe

Zasilanie	24VAC, 50..60Hz
Temperatura otoczenia	0...+45°C
Temperatura przechowywania	-5...+55°C
Wbud. czujnik temperatury	NTC, ± 0,5°C
Wymiary panelu z wyśw.	86x86x13,3mm
Wymiary części dopuszkowej	50x50x32mm

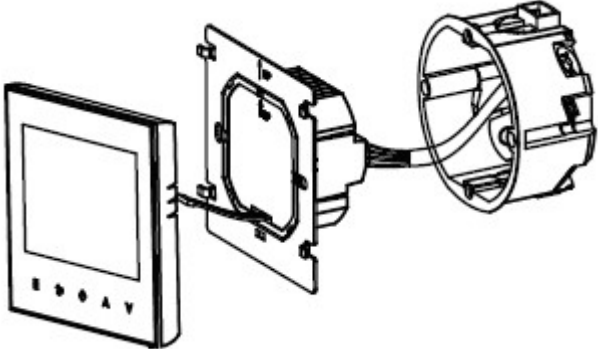
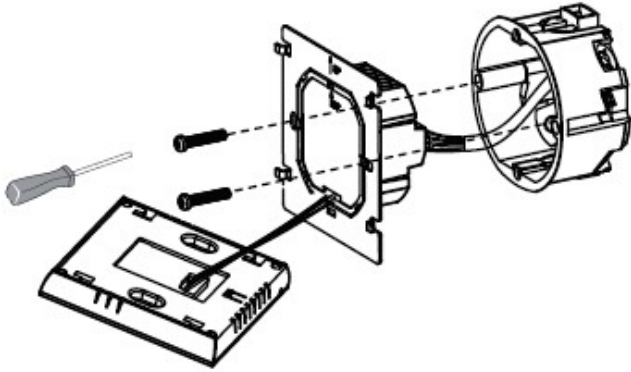
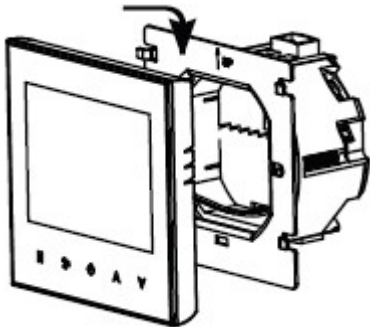
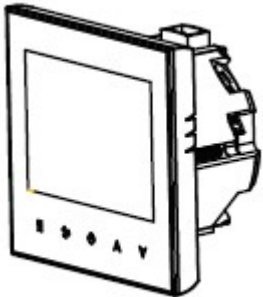
2 Instrukcja podłączenia

Zadajnik do poprawnej pracy wymaga zasilania 24VAC oraz połączenia z portem RS485 sterownika ACU. Zasilanie należy podłączyć pod zaciski śrubowe nr 8 i 9 urządzenia. Port RS485 należy podłączyć do przewodów wyprowadzonych na zewnątrz obudowy (przewód czerwony – linia A (RX+), przewód biały – linia B (RX-)).









3 Instrukcja montażu

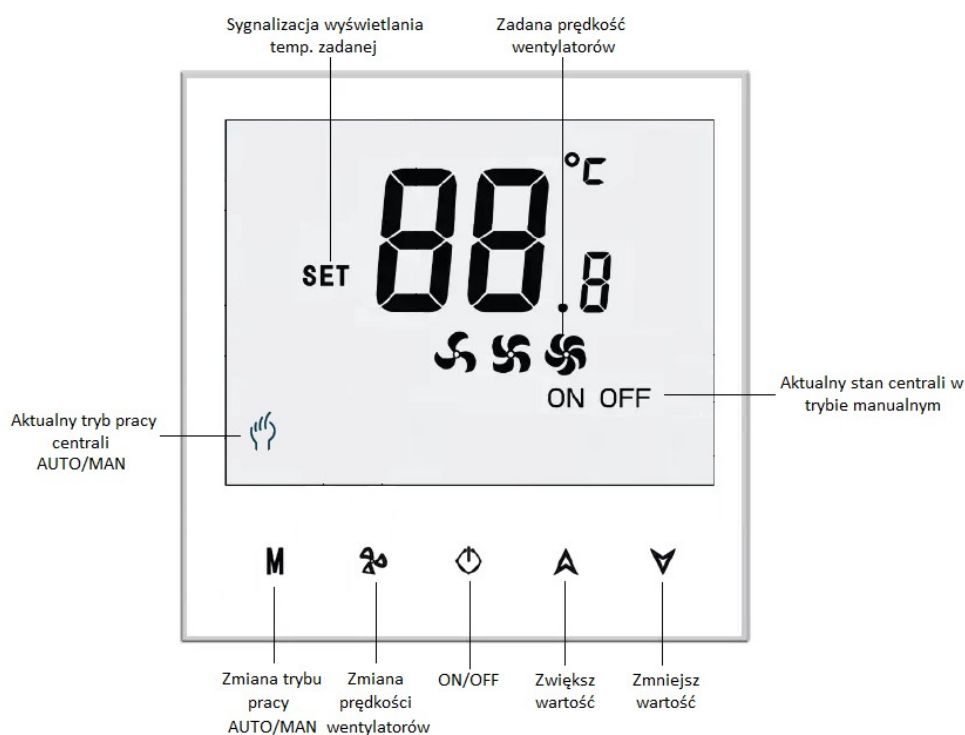
Urządzenie przeznaczone jest do montażu z wykorzystaniem standardowej, podtynkowej puszki instalacyjnej $\varnothing 60\text{mm}$

1		<p>Oddziel część dopuszkową urządzenia od wyświetlacza, chwytając za nią i przesuając w kierunku przycisków.</p> <p>Podłącz przewody zasilające oraz magistralę RS485 do urządzenia .</p>
2		<p>Przykręć część dopuszkową urządzenia do puszki elektroinstalacyjnej przy pomocy dołączonych śrub montażowych.</p>
3		<p>Połącz wyświetlacz z częścią dopuszkową przykładając go do zaczeów i przesuując w dół.</p>
4		<p>Urządzenie jest zamontowane i gotowe do użycia.</p>

II. INSTRUKCJA UŻYTKOWANIA

1 Opis elementów sterujących i kontrolnych

Panel kontrolny	Elementy sterujące i kontrolne
	 <p>Wyświetlacz temperatury zadanej i mierzonej w pomieszczeniu</p>
	 <p>Aktualnie ustawiona prędkość wentylatorów (niska, średnia lub wysoka)</p>
	<p>ON OFF</p> <p>Stan pracy centrali w trybie manualnym</p>
	 <p>Aktualny tryb pracy centrali (AUTO – ikona ukryta, MANUAL – ikona z lewej strony)</p>
	<p>M</p> <p>Przycisk załączający układ do pracy w trybie automatycznym lub manualnym</p>
	 <p>Przycisk zmiany prędkości wentylatorów</p>
	 <p>Przycisk uruchamiający centralę w trybie manualnym</p>
	<p>▲</p> <p>Przejdźcie do kolejnej pozycji lub zwiększenie wartości podczas ustawiania parametrów</p>
<p>▼</p> <p>Cofnięcie o jedną pozycję lub zmniejszenie wartości podczas ustawiania parametrów</p>	



2 Konfiguracja sterownika ACU

W celu skomunikowania zadajnika ze sterownikiem ACU niezbędna jest zmiana ustawień portu Modbus 1 sterownika. Poniżej zamieszczona została tabela pokazująca w jaki sposób skonfigurowany powinien być port Modbus 1 sterownika.

Parametr	Nastawa fabryczna	Poprawna nastawa
Ustaw. Modbus ent	–	–
Ustaw. Modbus 1 ent	–	–
Modbus 1 Tryb Master ent	Slave	Master
Modbus 1 Predk. Baud.=9600 ent	19200	9600
Modbus 1 Parzys. Brak ent	Brak	Brak
Modbus 1 Stop B. 1 bit stopu ent	1 bit stopu	1 bit stopu
Urządzenia slave ent	–	–
Funkcja TRA ent	H1N	TRA
TRA Slave Addr. Addr=1 ent	Nieak.	1

3 Zmiana ustawień termostatu

Aby przejść do ustawień zadajnika należy w momencie gdy urządzenie wyświetla status OFF, nacisnąć i przytrzymać przycisk **M** po czym w ciągu 2 sekund nacisnąć i przytrzymać przycisk **4**. Po chwili termostat przejdzie w tryb zmiany ustawień. Dostępne są następujące ustawienia

Nr.	Parametr	Zakres	Nastawa fabryczna
1	Kalibracja czujnika	-7 do 7°C	-2°C
3	Min. temp. zadana	5 do 15°C	5°C
4	Maks. temp. zadana	5 do 35°C	35°C
5	Tryb wyświetlania	00: wyświetlanie temperatury mierzonej 01: wyświetlanie tylko temperatury zadanej	00
6	Adres Modbus	1 do 255	1
7	Prędkość transmisji Modbus	1: 9600; 2: 19200; 3: 38400; 4: 57600; 5: 115200;	1

Zapis ustawień następuje po naciśnięciu przycisku 