

Siłownik do przepustnic do przestawiania przepustnic w instalacjach budynkowych

- Przepustnice powietrza o powierzchni do ok. 0.4 m²
- Moment obrotowy - silnik 2 Nm
- Napięcie znamionowe AC/DC 24 V
- Sterowanie Zamknij/Otwórz, 3-punktowe



Dane techniczne

Dane elektryczne	Napięcie znamionowe	AC/DC 24 V	
	Częstotliwość napięcia znamionowego	50/60 Hz	
	Zakres roboczy	AC 19.2...28.8 V / DC 19.2...28.8 V	
	Pobór mocy - praca	0.5 W	
	Pobór mocy w stanie spoczynku	0.2 W	
	Moc znamionowa	1 VA	
	Przyłącze zasilania / sterowania	Kabel 1 m, 3 x 0.75 mm ²	
	Praca równoległa	Tak (sprawdzić dane eksploatacyjne)	
Dane funkcjonalne	Moment obrotowy - silnik	2 Nm	
	Kierunek ruchu - silnik	obrót w lewo	
	Ręczne przestawianie	przy użyciu magnesu	
	Kąt obrotu	0...287.5°	
	Uwaga dotycząca kąta obrotu	Bez ogranicznika: nieskończony 315° z jednym zaciskiem ogranicznika zamocowanym na siłowniku	
	Czas ruchu - silnik	75 s / 90°	
	Poziom mocy akustycznej – silnik	35 dB(A)	
	Mechanical interface	Zacisk uniwersalny 6...12.7 mm	
	Wskaźnik położenia	Mechaniczny, podłączany (ze zintegrowanym magnesem wysprzęglającym przekładnię)	
	Dane dotyczące bezpieczeństwa	Klasa ochronności IEC/EN	III Napięcie bezpieczne - niskie (SELV)
Klasa ochronności UL		Klasa zasilania 2 wg UL	
Kategoria ochronna obudowy IEC/EN		IP54	
Stopień ochrony NEMA/UL		NEMA 2 UL, typ obudowy 2	
Kompatybilność elektromagnetyczna		Oznakowanie CE zgodnie z 2014/30/WE	
Certyfikat IEC/EN		IEC/EN 60730-1 oraz IEC/EN 60730-2-14	
Certyfikat UL		cULus wg UL60730-1A, UL 60730-2-14 oraz CAN/CSA E60730-1:02 Oznaczenie UL na siłowniku zależy od miejsca produkcji, urządzenie w każdym przypadku jest zgodne ze standardem UL	
Zasada działania		Type 1	
Odporność na impulsy napięciowe - zasilanie / sterowanie		0.8 kV	
Stopień zanieczyszczenia środowiska		3	
Temperatura otoczenia		-30...50°C	
Temperatura przechowywania		-40...80°C	
Wilgotność otoczenia		Maks. 95% wilgotność wzgl., brak kondensacji	
Kategoria dokumentu		bezobsługowy	
Masa		Masa	0.24 kg

Uwagi dotyczące bezpieczeństwa



- Urządzenia nie wolno stosować w dziedzinach innych niż wymienione w dokumentacji, w szczególności urządzenie nie może być stosowane w samolotach, ani innych środkach transportu powietrznego.
- Zastosowanie na zewnątrz budynków: możliwe tylko wtedy, gdy przyrząd nie jest bezpośrednio narażony na działanie wody (morskiej), śniegu, promieni słonecznych, agresywne gazy, ani na oblodzenie. Ponadto, warunki otoczenia muszą cały czas być zgodne z podanymi w karcie katalogowej.
- Prace montażowe muszą być wykonywane przez osoby o odpowiednich uprawnieniach. Trzeba przestrzegać wszystkich mających zastosowanie norm i przepisów dotyczących instalowania i montażu.
- Urządzenie może być otwierane tylko przez producenta. Użytkownik nie może ani wymieniać, ani naprawiać żadnych elementów urządzenia.
- Nie wolno odłączać kabli od urządzenia.
- Przy obliczaniu wymaganego momentu obrotowego, trzeba uwzględnić dane dostarczone przez producentów przepustnic (przekrój, konstrukcja, miejsce montażu), jak również warunki związane z wentylacją.
- Urządzenie zawiera elementy elektryczne i elektroniczne. Nie wolno go wyrzucać z odpadami komunalnymi. Ze zużytym lub uszkodzonym urządzeniem trzeba postępować zgodnie z obowiązującymi przepisami dotyczącymi utylizacji odpadów.

Cechy produktu

Łatwy montaż bezpośredni	Siłownik jest montowany bezpośrednio na osi przepustnicy (Ø 6...12,7 mm) przy użyciu zacisku uniwersalnego, a następnie mocowany przy użyciu dostarczanego w zestawie zacisku zabezpieczającego przed obracaniem. Zacisk zabezpieczający przed obracaniem Z-ARCM jest objęty zakresem dostawy.
Przestawianie ręczne	Przestawianie ręczne jest możliwe po przyłożeniu magnesu do symbolu magnesu (następuje wówczas wysprężenie przekładni). Magnes do wysprężania przekładni jest wbudowany we wskaźnik położenia.
Regulowany kąt obrotu	Kąt obrotu regulowany przy użyciu ograniczników mechanicznych.
Wysoka niezawodność działania	Siłownik jest zabezpieczony przed przeciążeniem, nie wymaga wyłączników krańcowych i zatrzymuje się automatycznie po dojściu do ogranicznika.

Akcesoria

Akcesoria mechaniczne	Opis	Typ
	Przedłużenie osi 170 mm Ø10 mm do osi przepustnicy (kłapy) Ø 6...16 mm	AV6-20
	Zacisk zabezpieczający przed obracaniem się, Wielopak 20 szt.	Z-ARCM
	Zacisk ogranicznika, Wielopak 20 szt.	Z-ESCM
	Magnes wysprężający przekładnię, Wielopak 20 szt.	Z-MA
	Wskaźnik położenia, Wielopak 20 szt.	Z-PICM

Instalacja elektryczna

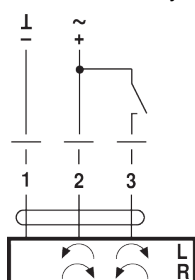


Zasilanie poprzez transformator bezpieczeństwa.

Jest możliwe równoległe połączenie kilku siłowników. Należy sprawdzać dane eksploatacyjne.

Schematy połączeń

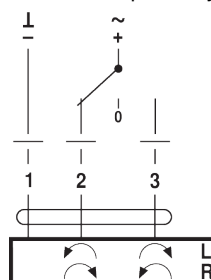
AC/DC 24 V, Zamknij/Otwórz



Kolory przewodów:

- 1 = czarny
- 2 = czerwony
- 3 = biały

AC/DC 24 V, 3-punktowy

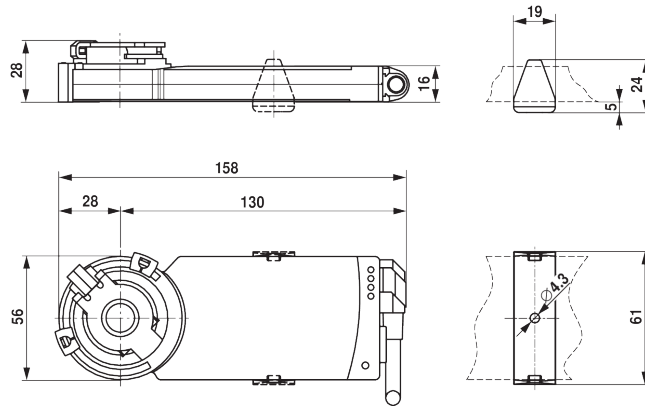


Kolory przewodów:

- 1 = czarny
- 2 = czerwony
- 3 = biały

Wymiary

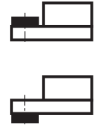
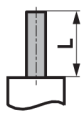
Rysunki wymiarowe



Zakres regulacji zacisku

6...12.7	6 / 8 / 10	6...12.7

Długość osi



Min. 32

-